

## Инструменты, которые могут понадобиться при сборке



### Примечания:

1. Мебель изготавливается из ДСП I и III сортов, в связи с этим возможны незначительные дефекты на невидимых поверхностях деталей.
2. Изготовитель оставляет за собой право вносить изменения в конструкцию изделия, не ухудшающие их потребительские свойства, без отображения в паспорте на изделие.
3. Обращаем Ваше внимание! Оттенки цветов рисунков и материалов (ЛДСП, Плёнка ПВХ, отделка и др.), могут незначительно отличаться от рисунков каталога, изображений на сайте, а также при комплектации изделий из разных партий.

### ГАРАНТИИ ИЗГОТОВИТЕЛЯ

#### Гарантия на мебель составляет 24 месяца.

Претензии по качеству и комплектности мебели принимаются в пределах гарантийного срока по месту покупки. Для выполнения предприятием - изготовителем гарантийных обязательств, выявления несоответствий и установления причин их возникновения необходимо сохранить и предоставить:

- 1) части упаковки с наклеенными этикетками, номером партии или ростером (или их фотографии);
- 2) фотографии распечатанных упаковок, где обнаружен заводской брак деталей;
- 3) фотографии узлов, деталей собираемого изделия, если заводской брак обнаружен до сборки и в процессе сборки.

#### Не являются гарантийным случаем:

Различные повреждения деталей и узлов изделий (бой, сколы, царапины, расслоения, оплавление, набухание ЛДСП и др.), возникшие в результате перевозки самовывозом, самостоятельной сборки, нарушений правил эксплуатации. Замена деталей и узлов изделий, не попадающих под гарантийный случай, производится за дополнительную плату.

Наша мебель прослужит Вам годы, если Вы будете соблюдать несколько простых правил:

### ПРАВИЛА ЭКСПЛУАТАЦИИ

**ВНИМАНИЕ!** Во избежание несчастных случаев во время эксплуатации рекомендуем закрепить изделие к стене. Для разных материалов стен требуются различные крепления, используйте крепёжные средства, подходящие для материала стен в вашем доме.

1. Использовать изделие только по своему функциональному назначению.
2. Располагать изделия на расстоянии не менее 50 см от отопительных приборов.
3. Содержать изделия в сухих проветриваемых помещениях при температуре от +8° С до +50° С и относительной влажности воздуха от 45 % до 70%.
4. Избегать попадания на изделие прямых солнечных лучей и атмосферных осадков.
5. Удалять пыль с поверхности мягкой сухой тканью.
6. Для чистки мебели от загрязнений использовать специальные средства по уходу за мебелью или слабый мыльный (спиртовой) раствор с последующей протиркой сухой тканью.
7. При попадании влаги на изделие незамедлительно протереть поверхность сухой мягкой тканью.
8. При ослаблении крепежной фурнитуры во время эксплуатации мебели, необходимо подтянуть винты, шурупы, болты.

#### Категорически запрещается:

1. Передвигать, ударять, ронять на поверхности тяжелые, твердые предметы, чтобы не вызвать механические повреждения.
2. Допускать контакт изделия с горячими предметами.
3. Длительный контакт поверхностей изделия с влагой.
4. Контакт изделия с кислотами, щелочами, растворителями и прочими химическими веществами, способными нанести вред изделию.
5. Применять при протирке изделия бытовые чистящие средства, не предусмотренные для ухода за мебелью.

Поделитесь своим мнением об этой мебели. Напишите на [zabota@mebelson.ru](mailto:zabota@mebelson.ru)

 **MEBELSON®**

427022, УР, г. Ижевск, район Пирогово,  
ул. Торговая, 15  
e-mail: [mebelson@udm.net](mailto:mebelson@udm.net), [www.mebelson.ru](http://www.mebelson.ru)  
тел.: (3412) 623-888, 623-633, 623-632

## Кровать "Гламур"

Габаритные размеры: 1942(ш) x 844(г) x 1053(в) мм



## Уважаемые покупатели!

Вся выпускаемая мебель для удобства транспортировки и сохранности внешнего вида поставляется в разобранном виде. При этом упаковки с мебелью должны быть надежно защищены от сильных толчков, ударов, повреждения, воздействия влаги и грязи.

Перед сборкой изделия ознакомьтесь с инструкцией по сборке и правилами по эксплуатации (их несоблюдение снимает с предприятия изготовителя гарантийные обязательства), подготовьте необходимые инструменты.

Мебель имеет Гигиенический сертификат

ЕАС

# Кровать «Гламур»

## ПОСЛЕДОВАТЕЛЬНОСТЬ СБОРКИ

**ВНИМАНИЕ!** Сборку необходимо производить на ровной поверхности.

### 1. Подготовка к сборке

Перед непосредственной сборкой необходимо:

- Внимательно ознакомиться с данной инструкцией.
- Распаковать упаковки, скомплектовать детали согласно схемам, определить наличие необходимой фурнитуры.
- Во избежание повреждения деталей предварительно разложить мягкую толстую ткань или гофрокартон от упаковки. Обратите внимание на подбор соответствующих саморезов. Номера деталей соответствуют номерам, поставленным на нелицевых кромках деталей.

### 2. Установка фурнитуры (см. схему 4, 5)

- На дет. №13, 14 установить штоки стяжек эксцентриковых (К3, см. схему 1).
- На дет. №1, 2, 4, 5 установить уголки-стяжки (К5) через замкнутое отверстие (см. схему 2).
- На дет. №1, 2, 10 (2 шт.), 11 (2 шт.) установить соответствующие части направляющих (К8) при помощи саморезов 4x16 (см. схему 3).
- На дет. №1, 2, 8 установить опоры (К6) при помощи саморезов 3x20.

### 3. Сборка кровати (см. схему 4)

- Дет. №1, 2 крепить к дет. №3, 4 при помощи конфирматов 7x50 (К1).
- Дет. №8 крепить к дет. №4 при помощи конфирмата 7x50 (К1).
- Дет. №6 (2шт.) крепить к дет. №1, 2, 4 при помощи евровинтов (К5, см. схему 2), к дет. №8 при помощи конфирматов 7x50 (К1).
- Дет. №5 крепить к дет. №1, 2, 6 при помощи евровинтов (К5, см. схему 2).
- Мягкий элемент крепить к дет. №3, 4 при помощи евровинтов 6,2x29 (К2).

### 4. Сборка ящиков (2 шт., см. схему 5)

- Дет. №10, 11 крепить к дет. №9 при помощи конфирматов 7x50 (К1).
- Дет. №13 (14) крепить к дет. №10, 11 при помощи гаек эксцентриковых (К3, см. схему 1).
- Дет. №12 установить в пазы дет. 10, 11, 12 (14), крепить к дет. №9 при помощи саморезов 3x20 (К7). Перед установкой деталей из ДВП необходимо проверить диагонали корпуса, пробить в ДВП отверстия гвоздем-пробойником (К7). Рекомендуемый шаг отверстий – 100 мм.

### 5. Завершение сборки

- Установить и отрегулировать ящики (см. схему 5)

### ПРИМЕЧАНИЕ

Рекомендуемые размеры матраса для данного изделия: 1900x800x160 мм (в комплект не входит, приобретается отдельно).

## Детали

Поз.	Наименование	Кол.	Поз.	Наименование	Кол.
1	Стенка боковая 1	1	9	Стенка задняя ящика	2
2	Стенка боковая 2	1	10	Стенка боковая ящика 1	2
3	Стенка задняя 1	1	11	Стенка боковая ящика 2	2
4	Стенка задняя 2	1	12	Дно ящика	2
5	Стенка передняя	1	13	Фасад 1	1
6	Настил 1	2	14	Фасад 2	1
7			Б/п	Мягкий элемент	1
8	Перегородка	1			

**ВНИМАНИЕ!** Производитель оставляет за собой право не комплектовать наружную и внутреннюю невидимую фурнитуру, а также технологические отверстия заглушками.

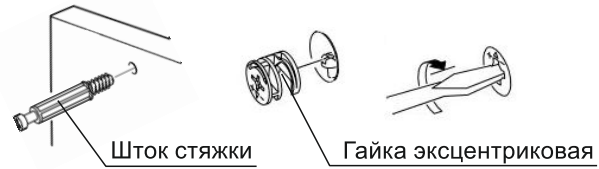
## Фурнитура

№	Наименование	Кол-во	Изображение*
К1	Конфирмат 7x50	21	
	Ключ конфирматный	1	
К2	Евровинт 6,2x29	7	
К3	Стяжка эксцентриковая	8	
К5	Уголок-стяжка	18	
	Евровинт 6,1x14,5	36	
К6	Опора пятниковая белая	6	
	Саморез 3x20**	12	
К7	Саморез 3x20**	18	
	Гвоздь-пробойник	1	
К8	Направляющие шариковые L=400	2	
	Саморез 4x16**	20	

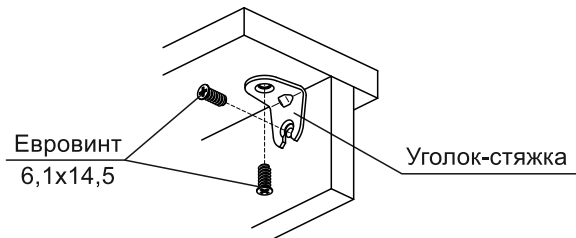
\* Изображение фурнитуры дает представление о её внешнем виде и не отображает реальных размеров.

\*\* Обратите внимание на подбор соответствующих саморезов.

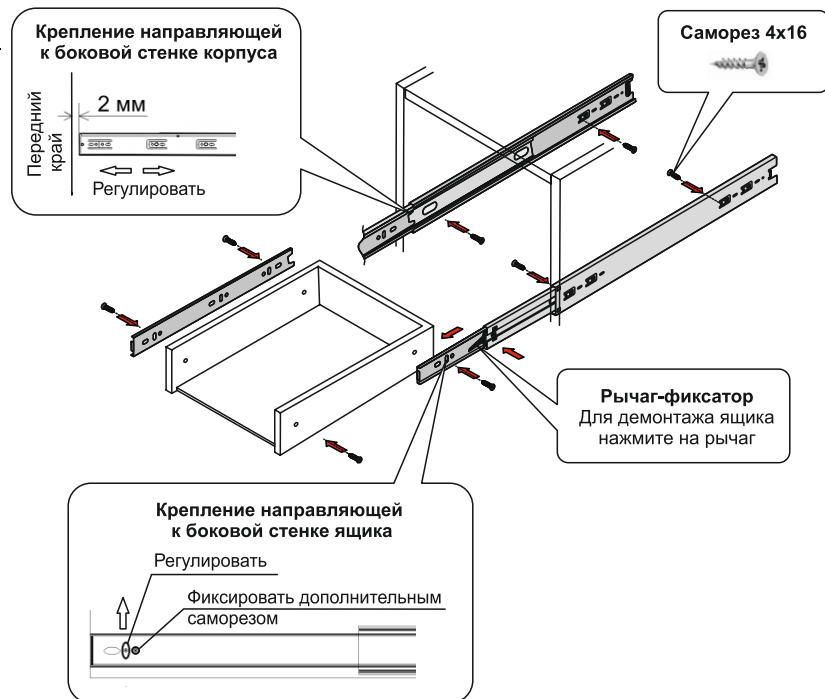
### Схема 1. Установка стяжки эксцентриковой



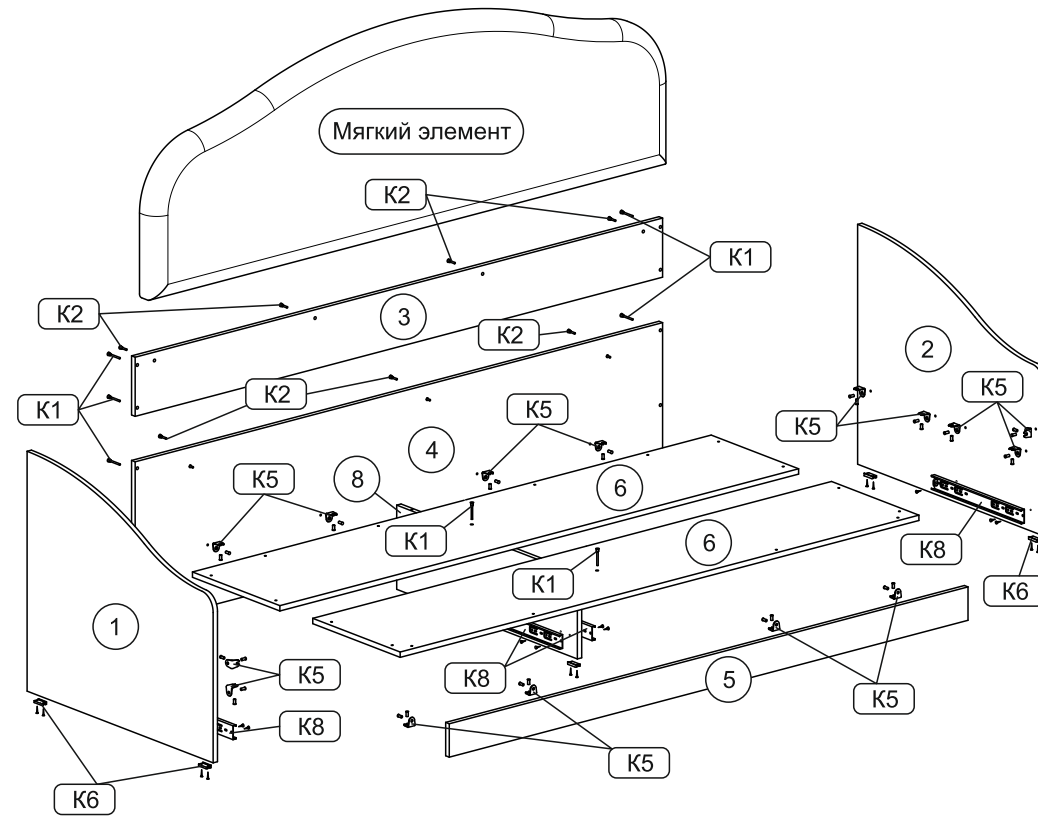
### Схема 2. Установка уголка-стяжки



### Схема 3. Установка и регулировка ящика



### Схема 4. Сборка кровати



### Схема 5. Сборка ящика

